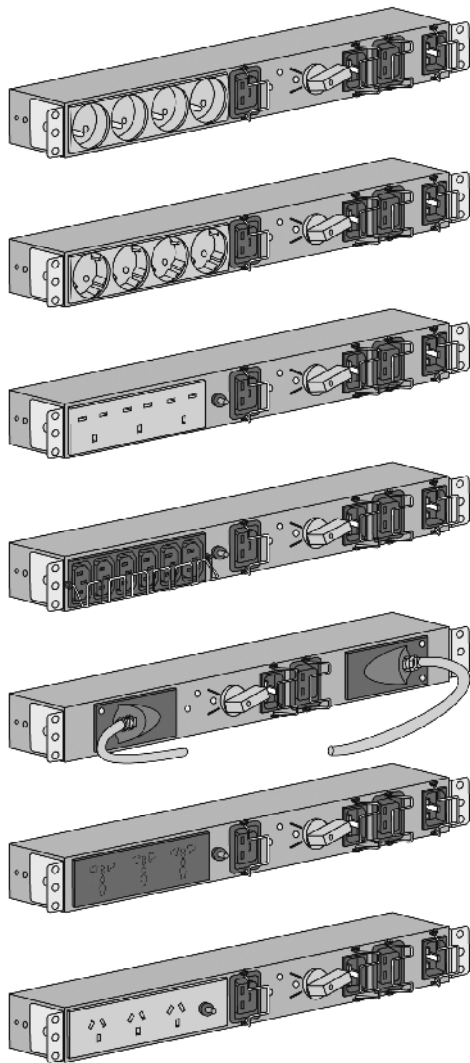




www.eaton.com



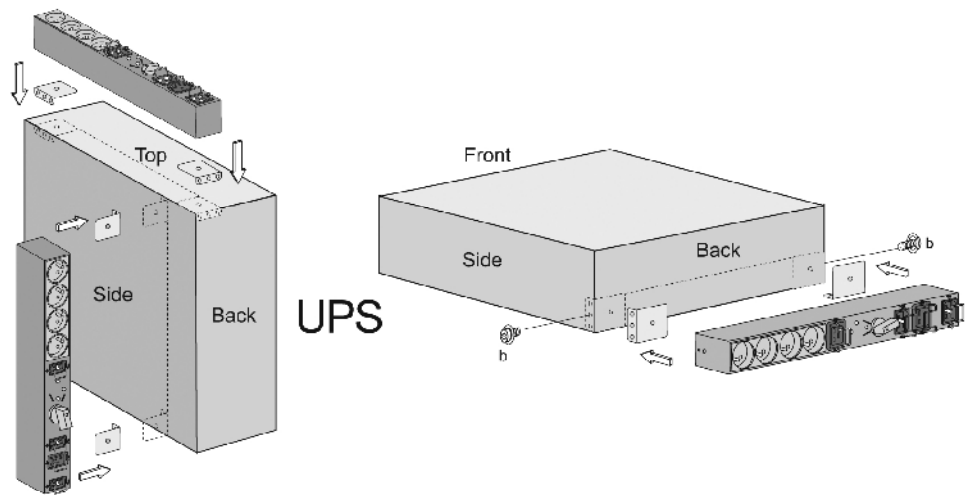
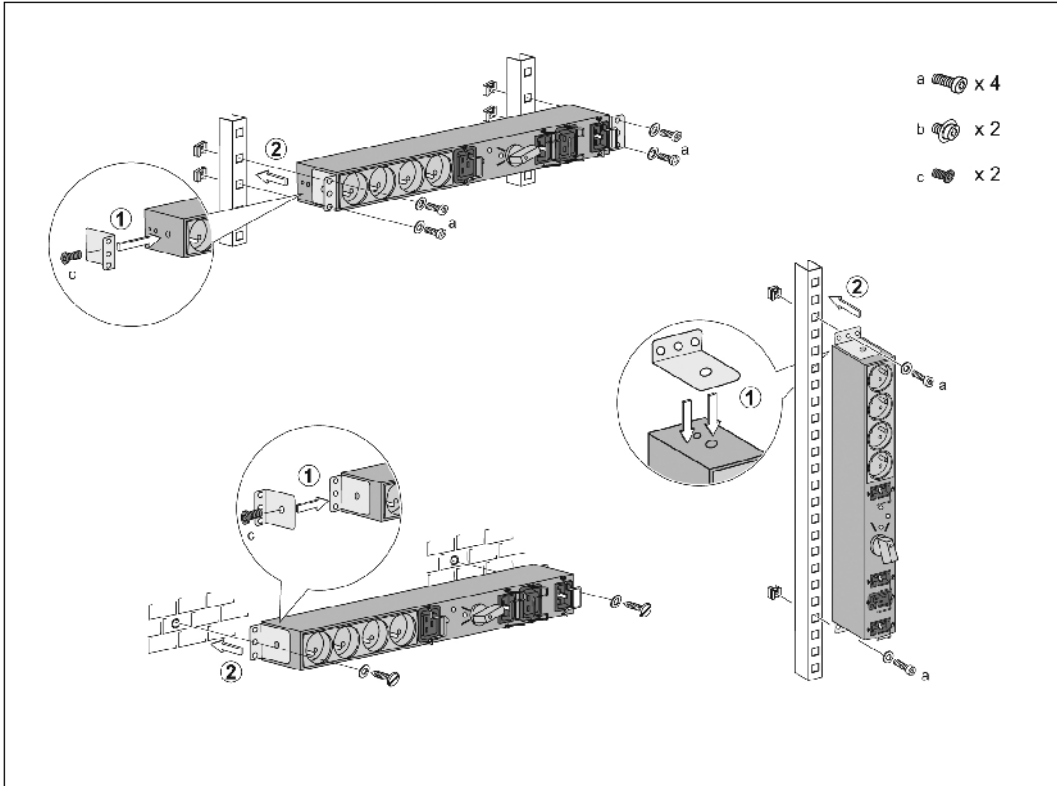
HotSwap MBP

Maintenance ByPass

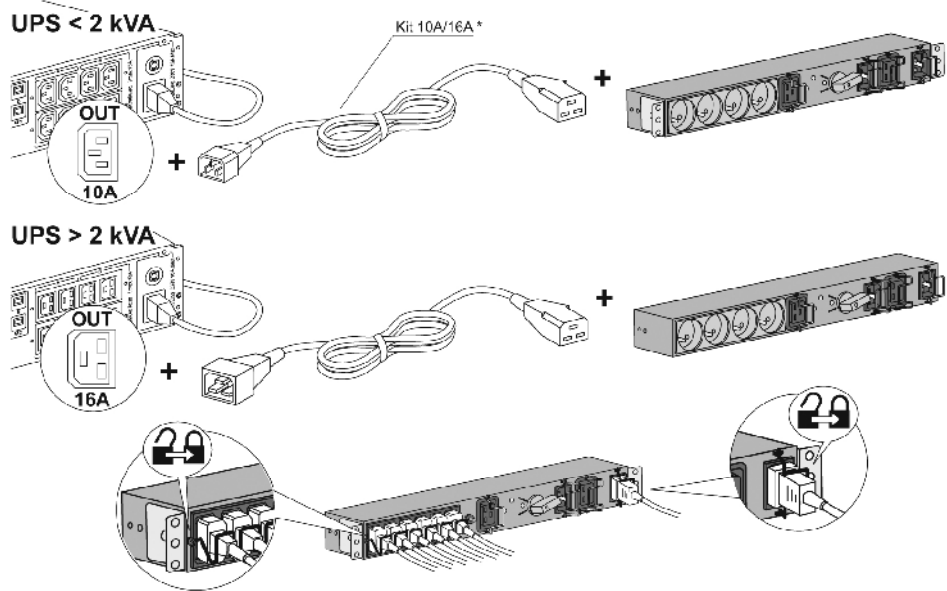
HotSwap MBP 4 FR
HotSwap MBP 4 DIN
HotSwap MBP 3 BS
HotSwap MBP 6 IEC
HotSwap MBP HW
HotSwap MBP 3 UNI
HotSwap MBP 3 AUS

Installation and user manual

English
Français
Deutsch
Italiano
Español
Nederlands

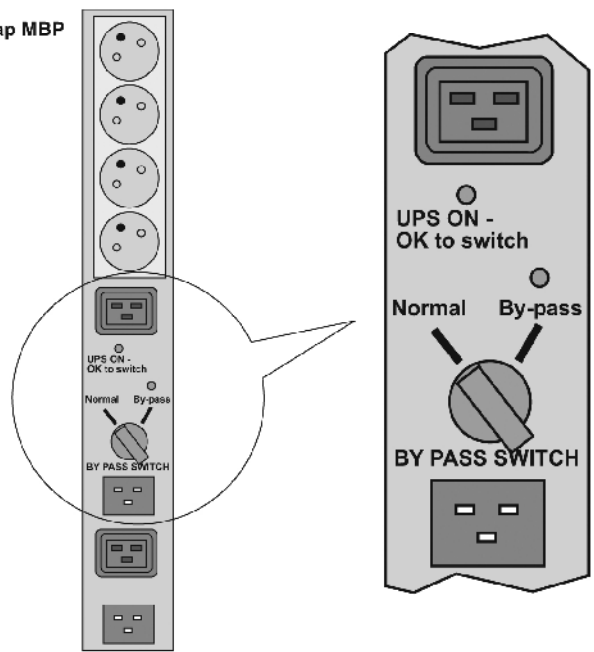


4 - 34008C9200/AE



*	
Kit 10A/16A	Ref. MGE
FR/DIN	6E439
BS	6E440

HotSwap MBP



English

Safety guidelines to read before installing the product

- ▶ The product must be used indoors only.
- ▶ Do not place the product near liquid or in an excessively damp environment.
- ▶ Do not place the product directly in the sun or near a heat source.
- ▶ Do not let liquid or foreign objects enter the product.
- ▶ Ground the product using a 2P + ground socket.
- ▶ When installing the product, ensure that the sum of the leakage currents of the product and the devices it supplies does not exceed 3.5 mA.
- ▶ The AC-power input must be connected to an appropriate electrical network protection or tap-off circuit (fuse or circuit-breaker).



Warning: for safety reasons, only the 16A/16A lead should be used to connect the HotSwap MBP (Maintenance Bypass) module to a UPS with a power rating greater than 2 kVA.

Use

The **HotSwap MBP** module makes it possible to service or even replace the UPS without affecting the connected loads (**HotSwap** function).

Installation

Refer to the UPS installation and user manual.

HotSwap MBP module operation

The **HotSwap MBP** module has a rotary switch with two positions:

- ▶ **Normal** - the load is supplied by the UPS,
- ▶ **Bypass** - the load is supplied directly by the AC-power source.

UPS start-up with the HotSwap MBP module

- 1 - Check that the UPS is correctly connected to the **HotSwap MBP** module.
- 2 - Set switch to the Normal position.
- 3 - Start the UPS by pressing the ON/OFF button on the UPS control panel:
 - ▶ The load is supplied by the UPS.
 - ▶ Green LED "UPS ON - OK to switch" on the **HotSwap MBP** module goes ON.

HotSwap MBP module test

- 1 - Set switch to the Bypass position and check that the load is still supplied.
- 2 - Set switch back to the Normal position.

Maintenance on a UPS equipped with the HotSwap MBP module

The **HotSwap MBP** module makes it possible to service or even replace the UPS without affecting the connected loads (**HotSwap** function).

Maintenance:

- 1 - Set switch to the Bypass position. The red LED on the **HotSwap MBP** module goes ON, indicating that the load is supplied directly with AC power.
- 2 - Stop the UPS: green LED "UPS ON - OK to switch" goes OFF, the UPS can now be disconnected and replaced.

Return to normal operation:

- 1 - Check that the UPS is correctly connected to the **HotSwap MBP** module.
- 2 - Start the UPS: green LED "UPS ON - OK to switch" on the **HotSwap MBP** module goes ON (otherwise, there is a connection error between the **HotSwap MBP** module and the UPS).
- 3 - Set switch to the Normal position. The red LED on the **HotSwap MBP** module goes OFF.

Français

Consignes de sécurité, à lire avant l'installation du produit

- ▶ Le produit doit être utilisé à l'intérieur seulement.
- ▶ Ne pas placer le produit à proximité de liquide, ou dans un environnement d'humidité excessive.
- ▶ Ne pas placer le produit directement au soleil ou à proximité d'une source de chaleur.
- ▶ Ne pas laisser pénétrer de liquide ou d'objet étranger à l'intérieur du produit.
- ▶ Relier impérativement le produit à la terre à l'aide d'une prise de courant 2 pôles + terre (2P+T).
- ▶ S'assurer lors de l'installation du produit que la somme des courants de fuite du produit et des appareils qu'il alimente ne dépasse pas 3,5 mA.
- ▶ La fiche d'alimentation doit être connectée à un circuit de dérivation ou de protection du réseau électrique (fusible ou disjoncteur) approprié.



Attention : pour des raisons de sécurité, utiliser exclusivement le cordon 16A/16A pour relier le module HotSwap MBP (Maintenance Bypass) à une ASI de puissance supérieure à 2 kVA.

Utilisation

Le Module **HotSwap MBP** permet la maintenance et éventuellement le remplacement de l'ASI sans affecter l'alimentation électrique des équipements connectés (fonction **HotSwap**).

Installation

Se reportez au manuel d'installation et d'utilisation de l'ASI.

Fonctionnement du module HotSwap MBP

Le module **HotSwap MBP** utilise un commutateur rotatif à 2 positions :

- ▶ **Normal** : les équipements sont alimentés par l'ASI.
- ▶ **By-pass** : les équipements sont alimentés par le réseau électrique.

Mise en service de l'ASI avec le module HotSwap MBP :

- 1 - Vérifier que l'ASI est raccordée correctement au module **HotSwap MBP**.
- 2 - Placer le commutateur en position Normal.
- 3 - Mettre en marche l'ASI :
 - ▶ Les équipements sont alors alimentés par l'ASI.
 - ▶ Le voyant vert "UPS ON - OK to switch" s'allume sur le module **HotSwap MBP**.

Test du module HotSwap MBP

- 1 - Placer le commutateur en position By-pass et vérifier que les équipements sont toujours alimentés.
- 2 - Remettre le commutateur en position Normal.

Maintenance d'une ASI équipée d'un module HotSwap MBP

Remplacement de l'ASI sans interrompre l'alimentation électrique des équipements connectés :

- 1 - Placer le commutateur en position By-pass : le voyant rouge du module **HotSwap MBP** s'allume pour indiquer que les équipements sont alimentés directement par le réseau électrique.
- 2 - Arrêter l'ASI : le voyant vert "UPS ON - OK to switch" s'éteint, l'ASI peut alors être déconnectée et remplacée.

Retour en fonctionnement normal :

- 1 - Vérifier que l'ASI est raccordée correctement au module **HotSwap MBP**.
- 2 - Mettre en marche l'ASI : le voyant vert "UPS ON - OK to switch" s'allume sur le module **HotSwap MBP** (sinon il y a erreur de raccordement du module **HotSwap MBP** avec l'ASI).
- 3 - Mettre le commutateur en position Normal : le voyant rouge du module **HotSwap MBP** s'éteint.

Deutsch

Sicherheitshinweise bitte aufmerksam vor Installierung des Gerätes lesen

- ▶ Das Gerät ist ausschließlich für den Gebrauch in Innenräumen bestimmt.
- ▶ Das Gerät darf nicht in der Nähe von Flüssigkeiten, bzw. in einer Umgebung mit übermäßiger Luftfeuchtigkeit angebracht werden.
- ▶ Das Gerät darf nicht der direkten Sonnenbestrahlung ausgesetzt werden, noch in der Nähe einer Wärmequelle angebracht werden.
- ▶ Das Eindringen von Flüssigkeit oder Fremdkörpern ins Geräteilnere muss verhindert werden.
- ▶ Das Gerät muss unbedingt an die Masse mit Hilfe einer 2 Pole + Masse Steckdose (2P+M) angeschlossen werden.
- ▶ Stellen Sie bei der Installation des Gerätes sicher, dass die Summe der Streuströme des Gerätes und der von ihm versorgten Geräte 3.5 mA nicht überschreitet.
- ▶ Der Netzstecker muss an eine geeignete Verzweigungs- bzw. Schutzleitung des Stromnetzes (Sicherung oder Schalter) angeschlossen sein.



Achtung: Für den Anschluss des HotSwap MBP (Maintenance Bypass) Moduls an eine USV mit einer Leistung von über 2 kVA darf aus Sicherheitsgründen nur das 16A/16A Kabel verwendet werden.

Betriebszustände

Das **HotSwap MBP**-Modul ermöglicht die Wartung und ggf. den Austausch der USV, ohne die Spannungsversorgung der angeschlossenen Verbraucher unterbrechen zu müssen (HotSwap-Funktion).

Aufstellung und Installation

Siehe der USV Installations- und Bedienungsanleitung.

Funktionsweise des HotSwap MBP-Moduls

An der Rückseite des **HotSwap MBP**-Moduls befindet sich ein Drehschalter mit 2 Schaltstellungen:

- ▶ **Stellung Normal:** Die Verbraucherversorgung erfolgt über die USV.
- ▶ **Stellung Bypass:** Die Verbraucherversorgung erfolgt aus dem Einspeisenetz.

Einschalten der USV bei Verwendung des HotSwap MBP-Moduls:

- 1 - Korrekten Anschluss der USV an das **HotSwap MBP**-Modul überprüfen.
 - 2 - Drehschalter in die Stellung "Normal" bringen.
 - 3 - USV durch Betätigung der EIN/AUS-Taste an der Frontseite des Geräts einschalten.
- ▶ Die Verbraucher werden über die USV versorgt.
 - ▶ Die grün LED "UPS ON - OK to switch" am **HotSwap MBP**-Modul leuchtet auf.

Funktionstest des HotSwap MBP-Moduls.

- 1 - Schalter in die Stellung "By-pass" bringen und überprüfen, dass die Verbraucher weiter versorgt werden.
- 2 - Drehschalter erneut in die Stellung "Normal" zurückstellen.

Wartung und Service bei USV-Anlagen mit HotSwap MBP-Modul

Wartung:

- 1 - Drehschalter in die Stellung "By-pass" bringen. Die rote LED des **HotSwap MBP**-Moduls leuchtet auf und zeigt an, dass die angeschlossenen Verbraucher direkt aus dem Netz versorgt werden.
- 2 - USV durch Betätigung der EIN/AUS-Taste an der Frontseite des Geräts ausschalten. Die grün LED "UPS ON - OK to switch" erlischt; anschließend kann die USV abgeklemmt und ausgetauscht werden.

Rückkehr in Normalbetrieb:

- 1 - Korrekten Anschluss der USV an das **HotSwap MBP**-Modul überprüfen.
- 2 - USV durch Betätigung der EIN/AUS-Taste an der Frontseite des Geräts einschalten. Die grün LED "UPS ON - OK to switch" am **HotSwap MBP**-Modul leuchtet auf (andernfalls liegt ein Anschlussfehler zwischen USV und **HotSwap MBP**-Modul vor).
- 3 - Drehschalter in die Stellung "Normal" bringen; die rote LED am **HotSwap MBP**-Modul erlischt.

Italiano

Leggere attentamente le istruzioni di sicurezza prima dell'installazione del prodotto

- ▶ Il prodotto deve essere utilizzato esclusivamente all'interno.
- ▶ Non installare il prodotto nei pressi di liquidi o in un ambiente con umidità eccessiva.
- ▶ Non installare il prodotto direttamente al sole o nei pressi di una fonte di calore.
- ▶ Non lasciare penetrare liquidi o oggetti estranei all'interno del prodotto.
- ▶ Collegare tassativamente il prodotto alla terra con una presa di corrente 2 poli + messa a terra (2P+T).
- ▶ Al momento dell'installazione del prodotto accertarsi che la somma delle correnti di fuga del prodotto e degli apparecchi che alimenta non superi 3.5 mA.
- ▶ La presa di alimentazione deve essere collegata ad un circuito di derivazione o di protezione della rete elettrica (fusibile o interruttore) adeguato.



Attenzione: per motivi di sicurezza, utilizzare esclusivamente il cavo 16A/16A per collegare il modulo HotSwap MBP (Manutenzione Bypass) ad un UPS di potenza superiore a 2 kVA.

Utilizzo

La funzione del modulo **HotSwap MBP** è quella di consentire la manutenzione ed eventualmente la sostituzione dell'UPS senza interferire sull'alimentazione elettrica delle apparecchiature collegate (funzione HotSwap).

Installazione

Vedere il manuale di installazione e di utilizzazione dell'UPS.

Funzionamento del modulo HotSwap MBP

Il modulo **HotSwap MBP** utilizza un commutatore rotativo a 2 posizioni:

- ▶ **Normale:** gli impianti sono alimentati dall'UPS.
- ▶ **By-pass:** gli impianti sono alimentati dalla rete elettrica.

Attivazione dell'ASI con il modulo HotSwap MBP:

- 1 - Verificare che l'UPS sia collegato correttamente al modulo **HotSwap MBP**.
 - 2 - Portare il commutatore in posizione Normale.
 - 3 - Avviare l'UPS premendo il pulsante Avvio/Arresto sulla parte anteriore dell'UPS.
- ▶ Gli impianti sono ora alimentati dall'UPS.
 - ▶ La spia verde "UPS ON - OK to switch" si accende sul modulo **HotSwap MBP**.

Test del modulo HotSwap MBP

- 1 - Portare il commutatore in posizione By-pass e verificare che gli impianti continuino ad essere alimentati.
- 2 - Riportare il commutatore in posizione Normale.

Manutenzione di un ASI dotato di modulo HotSwap MBP

Manutenzione:

- 1 - Portare il commutatore in posizione By-pass: la spia rossa del modulo **HotSwap MBP** si accende per segnalare che gli impianti sono alimentati direttamente dalla rete elettrica.
- 2 - Arrestare l'UPS premendo il pulsante Avvio/Arresto sulla parte anteriore dell'UPS: la spia verde "UPS ON - OK to switch" si spegne e a questo punto l'UPS può essere scollegato e sostituito.

Ritorno al funzionamento normale:

- 1 - Verificare che l'UPS sia collegato correttamente al modulo **HotSwap MBP**.
- 2 - Avviare l'UPS premendo il pulsante Avvio/Arresto sulla parte anteriore dell'UPS: la spia verde "UPS ON - OK to switch" si accende sul modulo **HotSwap MBP** (in caso contrario si è verificato un errore di raccordo del modulo **HotSwap MBP** all'UPS).
- 3 - Portare il commutatore in posizione Normale: la spia rossa del modulo **HotSwap MBP** si spegne.

Español

Consignas de seguridad leer antes de instalar el producto

- ▶ El producto debe utilizarse únicamente al interior.
- ▶ No colocar el producto cerca de líquidos o en un entorno de humedad excesiva.
- ▶ No colocar el producto directamente bajo los rayos del sol ni cerca de una fuente de calor.
- ▶ No dejar que penetre líquido u objeto ajeno al interior del producto.
- ▶ Conectar imperativamente el producto a tierra utilizando una toma de corriente de 2 polos + tierra (2P+T).
- ▶ Cerciorarse durante la instalación del producto que la suma de las corrientes de fuga del producto y de los aparatos que alimenta no excede 3.5 mA.
- ▶ La toma de la red debe estar conectada a un circuito de derivación o de protección de la red eléctrica (fusible o interruptor automático) apropiado.



Atención: por razones de seguridad, utilizar exclusivamente el cable 16A/16A para conectar el módulo HotSwap MBP (Maintenance Bypass) a una SAI de potencia superior a 2 kVA.

Utilización

La función del módulo **HotSwap MBP** es permitir el mantenimiento y, eventualmente, la sustitución del SAI sin que ello afecte a la alimentación eléctrica de los equipos conectados (función **HotSwap**).

Instalación

Véase el manual de instalación y empleo del SAI.

Funcionamiento del módulo HotSwap MBP

El módulo **HotSwap MBP** utiliza un conmutador rotativo de 2 posiciones:

- ▶ **Normal:** los equipos están siendo alimentados por el SAI.
- ▶ **Bypass:** los equipos están siendo alimentados por la red eléctrica.

Puesta en servicio del SAI con el módulo HotSwap MBP:

- 1 – Comprobar que el SAI esté correctamente conectado al módulo **HotSwap MBP**.
- 2 – Colocar el conmutador en posición Normal.
- 3 – Poner en marcha el SAI pulsando el botón Marcha/Parada en la cara delantera del SAI.
 - ▶ Los equipos están siendo alimentados ya por el SAI.
 - ▶ El indicador luminoso verde "UPS ON - OK to switch" se enciende en el módulo **HotSwap MBP**.

Test del módulo HotSwap MBP

- 1 – Colocar el conmutador en posición Bypass y comprobar que los equipos sigan estando alimentados.
- 2 – Volver a poner el conmutador en posición Normal.

Mantenimiento de un SAI equipado con un módulo HotSwap MBP

Mantenimiento:

- 1 – Colocar el conmutador en posición Bypass: el indicador luminoso rojo del módulo **HotSwap MBP** se enciende para indicar que los equipos están siendo alimentados directamente por la red eléctrica.
- 2 – Parar el SAI pulsando el botón Marcha/Parada en la cara delantera del SAI:
El indicador luminoso verde "UPS ON - OK to switch" se apaga, ya se puede desconectar el SAI y sustituirlo.

Vuelta a funcionamiento normal:

- 1 – Comprobar que el SAI esté correctamente conectado al módulo **HotSwap MBP**.
- 2 – Poner en marcha el SAI pulsando el botón Marcha/Parada en la cara delantera del SAI: el indicador luminoso verde "UPS ON - OK to switch" se enciende en el módulo **HotSwap MBP** (en caso contrario, hay un error en la conexión entre el módulo **HotSwap MBP** y el SAI).
- 3 – Poner el conmutador en posición Normal: el indicador luminoso rojo del módulo **HotSwap MBP** se apaga.

Nederlands

Veiligheidsaanbevelingen lees deze aanbevelingen helemaal door alvorens het product te installeren

- ▶ Het product mag uitsluitend binnenshuis gebruikt worden.
- ▶ Plaats het product nooit in de buurt van vloeistoffen, of in een te vochtige omgeving.
- ▶ Vermijd blootstelling van het product aan direct zonlicht en plaats het nooit in de buurt van een warmtebron.
- ▶ Zorg ervoor dat er geen vloeistoffen of vreemde voorwerpen in het product kunnen binnendringen.
- ▶ Het product moet verplicht geaard worden via een 2-polige stekker + aarde (2P+A).
- ▶ Bij installatie van het product moet gecontroleerd worden of de som van de lekstromen van het product en de apparatuur die het van energie voorziet niet groter is dan 3,5 mA.
- ▶ De netaansluiting moet worden aangesloten op een geschikt omleidings- of beveiligingscircuit (zekering of schakelaar).



Waarschuwing: gebruik om veiligheidsredenen uitsluitend de 16A/16A kabel om de HotSwap MBP module (Maintenance Bypass) aan te sluiten op UPS'en met een vermogen groter dan 2kVA.

Gebruik

Met een **HotSwap MBP**-module kan de UPS worden onderhouden en eventueel vervangen zonder gevolgen voor de elektrische voeding van de aangesloten apparatuur (**HotSwap**-functie).

Installatie

Zie de installatie- en gebruikershandleiding van de UPS.

Werking van de HotSwap MBP-module

De **HotSwap MBP**-module is voorzien van een draaischakelaar met 2 standen:

- ▶ **Normal:** de apparatuur wordt gevoed door de UPS.
- ▶ **By-pass:** de apparatuur wordt gevoed door het elektriciteitsnet.

In bedrijf stellen van de UPS met de HotSwap MBP-module:

- 1 - Controleer of de UPS goed op de **HotSwap MBP**-module is aangesloten.
 - 2 - Zet de schakelaar op Normal.
 - 3 - Start de UPS door op de Aan/Uit-knop aan de voorkant van de UPS te drukken.
- ▶ De apparatuur wordt nu door de UPS gevoed.
 - ▶ Groen lampje "UPS ON - OK to switch" gaat nu branden op de **HotSwap MBP**-module.

Testen van de HotSwap MBP-module

- 1 - Zet de schakelaar op By-pass en controleer of de apparatuur nog steeds wordt gevoed.
- 2 - Zet de schakelaar weer op Normal.

Onderhoud van een UPS met een HotSwap MBP-module

Onderhoud:

- 1 - Zet schakelaar op By-pass: het rode lampje van de **HotSwap MBP**-module gaat branden om aan te geven dat de apparatuur rechtstreeks vanuit het elektriciteitsnet wordt gevoed.
- 2 - Schakel de UPS uit door op de Aan/Uit-knop aan de voorkant van de UPS te drukken: het groen lampje "UPS ON - OK to switch" gaat uit, de UPS kan nu worden afgekoppeld en vervangen.

Terug naar normaal bedrijf:

- 1 - Controleer of de UPS goed is aangesloten op de **HotSwap MBP**-module.
- 2 - Schakel de UPS in door op de Aan/Uit-knop op de voorkant van de UPS te drukken: het groen lampje "UPS ON - OK to switch" gaat branden op de **HotSwap MBP**-module (zo niet, dan is er een probleem met de aansluiting van de **HotSwap MBP**-module op de UPS).
- 3 - Zet de schakelaar op Normal: het rode lampje van de **HotSwap MBP**-module gaat uit.

Norsk

Sikkerhetsinstruksjoner som må lese før produktet installeres

- ▶ Produktet må kun brukes innendørs.
- ▶ Produktet må ikke plasseres i nærheten av væsker eller i et miljø med høy fuktighet.
- ▶ Produktet må ikke utsettes for direkte sollys eller plasseres i nærheten av en varmekilde.
- ▶ Det må ikke komme væske eller fremmedlegemer inn i produktet.
- ▶ Produktet må jordtilkoples ved hjelp av 2-polet jordkontakt + jord (2P+J).
- ▶ Ved installasjon av produktet må man forsikre seg om at summen av lekkasjestrømmen fra produktet og de apparatene som får tilførsel fra dette ikke overstiger 3,5 mA.
- ▶ Nettkontakten må være koplet til en egnet derivasjons- eller beskyttelseskrets (sikring eller strømbryter) på den elektriske kretsen.



OBS!: av sikkerhetsmessige årsaker, er det kun ledningen 16A/16A som må brukes for å kople modulen HotSwap MBP (Maintenance Bypass) til en UPS med større effekt enn 2 kVA.

Svenska

Säkerhetsföreskrifter: läses innan produkten installeras

- ▶ Produkten får enbart användas inomhus.
- ▶ Placera aldrig produkten i närheten av vätska eller i mycket fuktig omgivning.
- ▶ Placera inte produkten direkt i solen eller i närheten av en varmekälla.
- ▶ Låt inte vätska eller främmande föremål tränga in i produkten.
- ▶ Anslut obligatoriskt produkten till jorden via ett uttag med 2 poler + jord (2P+J).
- ▶ Se vid installationen till att den totala läckströmmen från produkten och de apparater den försörjer inte övergår 3.5 mA.
- ▶ Nätuttaget ska vara anslutet till en förbikopplingskrets eller annat lämpligt elnätsskydd (säkring eller fränkopplare).



Varning: Av säkerhetsskäl får endast sladden 16A/16A användas för att ansluta modulen HotSwap MBP (Maintenance Bypass) till en ASI med en effekt över 2 kVA.

Suomi

Turvallisuusohjeet: luettava ennen tuotteen asentamista

- ▶ Tuotetta saa käyttää ainoastaan sisätiloissa.
- ▶ Älä sijoita tuotetta nesteiden lähelle tai liian kosteaan ympäristöön.
- ▶ Älä sijoita tuotetta suoraan auringonpaistoseen tai lämmönlähteiden lähelle.
- ▶ Älä päästä tuotteeseen nesteitä tai vieraita esineitä.
- ▶ Maadoita tuote käyttämällä 2P+-maadoituspistokeita.
- ▶ Kun asennat tuotteen, varmista, että tuotteen ja siihen kytkettyjen laitteiden vuotovirtojen yhteenlaskettu määrä ei ylitä 3,5 mA:a.
- ▶ Verkkopistoke on kytkettävä asianmukaiseen sähköverkon suoja- tai katkaisupiiriin (sulake tai suojakytin).



Huomio: turvallisuussyistä käytä ainoastaan 16A/16A-kaapelia, jos liität HotSwap MBP (Maintenance Bypass) -moduulin UPS-laitteeseen, jonka teho ylittää 2 kVA.

Dansk

Sikkerhedsanvisninger: Læs anvisningerne, før produktet installeres

- ▶ Produktet må kun anvendes indendørs.
- ▶ Installer ikke produktet i nærheden af væske eller i et miljø med høj fugtighed.
- ▶ Installer ikke produktet i direkte sollys eller i nærheden af en varmekilde.
- ▶ Der må ikke trænge væske eller fremmedlegemer ind i produktet.
- ▶ Produktet skal tilsluttes jord ved hjælp af et topolet el-stik med jord (2 p + j).
- ▶ Kontroller i forbindelse med installation af produktet, at summen af lækstrøm fra produktet og de apparater, det strømforsyrer, ikke overstiger 3,5 mA.
- ▶ Netstikket skal være tilsluttet et passende kredsløb med jord eller beskyttelse af ledningsnettet (sikring eller hfi-relæ).



Obs: Anvend af sikkerhedsmæssige grunde kun 16A/16A-ledningen til at forbinde HotSwap MBP-modulet (Maintenance Bypass) til en ASI med en effekt på mere end 2 kVA.

Português

Instruções de segurança: ler antes da instalação do produto

- ▶ O produto deve ser unicamente utilizado no interior.
- ▶ Não coloque o produto na proximidade de líquidos, ou num ambiente de humidade excessiva.
- ▶ Não coloque o produto directamente ao sol ou na proximidade de uma fonte de calor.
- ▶ Não deixe penetrar líquido ou objecto estranho dentro do produto.
- ▶ Ligue imperativamente o produto à terra graças a uma ficha de corrente 2 pólos + terra (2P+T).
- ▶ Verifique durante a instalação do produto que a soma das correntes de fuga do produto e dos aparelhos que o mesmo alimenta não ultrapassa 3.5 mA.
- ▶ A tomada sector deve estar ligada a um circuito de derivação ou de protecção da rede eléctrica (fusível ou disjuntor) apropriado.



Atenção: por razões de segurança, utilize exclusivamente o cabo 16A/16A para ligar o módulo HotSwap MBP (Maintenance Bypass) a um AEI com uma potência superior a 2 kVA.

Polski

Zalecenia bezpieczeństwa: przeczytać przed instalacją produktu

- ▶ Produkt można używać wyłącznie w pomieszczeniach.
- ▶ Nie umieszczać produktu w pobliżu płynów lub w miejscach o wysokiej wilgotności.
- ▶ Nie umieszczać produktu bezpośrednio na słońcu lub w pobliżu źródła ciepła.
- ▶ Nie dopuszczać do przedostania się płynów lub ciał obcych do wnętrza produktu.
- ▶ Obowiązkowo podłączać produkt do uziemienia przy pomocy gniazdka z dwoma bolcami i uziemieniem.
- ▶ Upewnić się, że w czasie instalacji produktu suma prądów upływowych produktu i zasilanych urządzeń nie przekracza 3.5 mA.
- ▶ Gniazdko zasilania musi być podłączone do obwodu odprowadzającego lub zabezpieczającego sieć elektryczną (bezpiecznik lub wyłącznik).



Uwaga: ze względów bezpieczeństwa, używać wyłącznie przewodu 16A/16A do podłączenia modułu HotSwap MBP (konserwacja obejścia) o ASI mocy przekraczającym 2 kVA.

Русский

Основные правила техники безопасности, с которыми нужно ознакомиться перед установкой ИБП

- ▀ ИБП должен использоваться только в помещениях.
- ▀ Запрещается устанавливать ИБП возле резервуара с жидкостью или в слишком влажной атмосфере.
- ▀ Запрещается устанавливать ИБП под прямыми солнечными лучами или возле источника тепла.
- ▀ Следить, чтобы жидкости и посторонние предметы не могли попасть внутрь ИБП.
- ▀ Заземлять ИБП с помощью 3-полюсного разъема (2 полюса + земля).
- ▀ При установке ИБП убедиться, что сумма токов утечки ИБП и другого оборудования, получающего питание от него, не превышает 3,5 мА.
- ▀ Вход питания переменным током ИБП должен соединяться с соответствующей целью защиты сети электропитания или с целью отключения (плавый предохранитель или автоматический выключатель).



Предупреждение. Для обеспечения безопасности для соединения байпаса техобслуживания MBP блока HotSwap с ИБП, имеющим номинальную мощность свыше 2 кВ.А, должен использоваться только провод 16 А / 16 А.

中文

安装本产品前请阅读安全守则

- ▀ 本产品仅限于室内使用。
- ▀ 请勿将本产品置于靠近液体的地方或在特别潮湿的环境里。
- ▀ 不要将本产品直接暴露于日光之下或靠近热源附近。
- ▀ 避免液体或异物进入产品内。
- ▀ 用 2P 1 接地插头将产品接地。
- ▀ 安装本产品时，要保证产品与产品电源装置的漏极电量不超过 3.5 mA。
- ▀ 交流电源输入必须连接一个适当的电网保护装置或跳闸回路（熔丝或断路器）。



警告：为安全起见，往 UPS 上连接 HotSwap MBP（检修旁路）模块的导线必须为 16A/16A，且功率要大于 2 kVA。

Technical characteristics

HotSwap MBP models : 4 FR, 4 DIN, 3 BS, 6 IEC, HW, 3 UNI, 3 AUS

Input	IEC 320 C20 16A except terminal blocks on HotSwap MBP HW	
Output	HotSwap MBP 4 FR : HotSwap MBP 4 DIN : HotSwap MBP 3 BS : HotSwap MBP 6 IEC : HotSwap MBP HW : HotSwap MBP 3 UNI : HotSwap MBP 3 AUS :	4 USE A socket-outlets + 1 IEC 320 C19 16A 4 DIN A socket-outlets + 1 IEC 320 C19 16A 3 BS 13A socket-outlets + 1 IEC 320 C19 16A 6 IEC 320 C13 10A + 1 IEC 320 C19 16A Terminal blocks 3 UNI socket-outlets + 1 IEC 320 C19 16A 3 AUS socket-outlets + 1 IEC 320 C19 16A
Dimensions (HxLxD)	5.2 cm x 19 inches x 12 cm	
Performances		
Nominal voltage	200/208/220/230/240 V	
Frequency	50/60 Hz	
Input nominal current	16 A	
Maximal power	3680 VA	
Standards		
Product	HotSwap MBP 4 FR : HotSwap MBP 4 DIN : HotSwap MBP 3 BS : HotSwap MBP 6 IEC : HotSwap MBP HW : HotSwap MBP 3 UNI : HotSwap MBP 3 AUS :	IEC60884-1 DIN 49440-1, DIN 49440-5, DIN49440-6 BS 1363 IEC 60320-1, EN 60320-1 EN 50091, IEC 60950 IEC 62040-1, IEC 60950, IEC 60884-1-1 NZS/AS 3112
Marking	CE	
Environment		
Temperature	Storage -25°C to 55°C, operation 0°C to 45°C	
Humidity	Storage 10% to 90%, operation 20% to 90%	
Altitude	Transportation up to 12000 m, operation up to 1500 m	

www.eaton.com

3400309200/AE

